



Allarme SOS bagno: Semplice, Ottimale, Sicuro

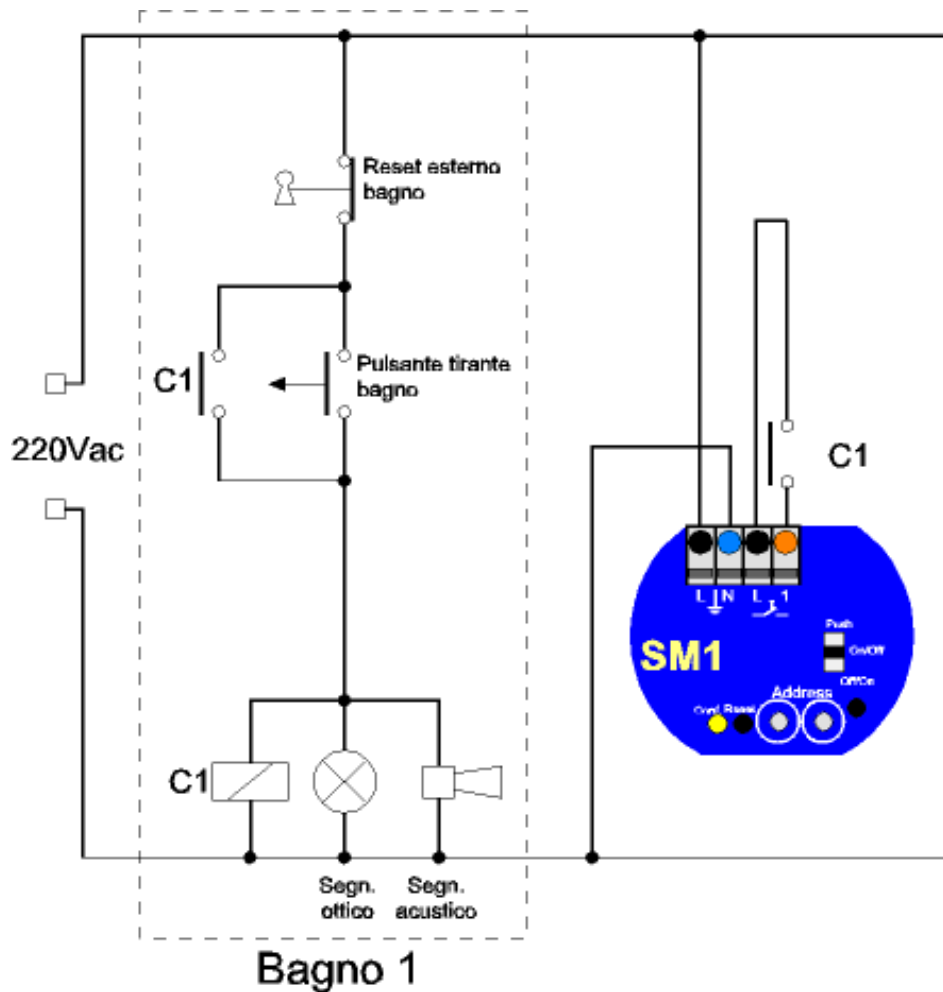
La soluzione di automazione distribuita per hotel sviluppata da Inlon Engineering riguarda il monitoraggio dello stato dell'allarme azionato con tirante nei locali servizi di una struttura alberghiera e prevede la supervisione con la visualizzazione sul PC della reception connesso al sistema sulla porta di rete dati.

Il sistema, che consente l'identificazione della camera dalla quale è azionato l'allarme, è composto dalle seguenti parti:

- Infrastruttura di rete
- Dispositivi di controllo del varco
- Controllo comando e supervisione

L'infrastruttura di rete utilizza dispositivi con protocollo di comunicazione standard LonTalk (tecnologia LONWORKS®). Il cablaggio è libero sulla linea di alimentazione da 220VAC e, per questa ragione, tutti i dispositivi adottati dispongono di interfaccia di rete SMART PL20. E' previsto anche un dispositivo di trattamento dei dati su IP (Web Server) con interfaccia di rete LONWORKS®, che permette la gestione locale dei dati acquisiti dai nodi di controllo rendendoli disponibili al PC di supervisione comunque connesso in rete IP.

Per questa soluzione, si è scelto di impiegare i dispositivi di campo SIENNA®: essi, infatti, sono in grado di realizzare un sistema bus costituito di sensori e attuatori che utilizza, per la comunicazione, la linea di potenza ovviamente presente dappertutto.



Il sistema Sienna, dell'azienda tedesca Secyourit GmbH, colloca "l'intelligenza" in dispositivi di ridotte dimensioni, interfacce per sensori e attuatori, che possono essere collocati dovunque ce ne sia bisogno, incluso le scatole 503. E' sufficiente inserire un elemento Sienna in qualsiasi dispositivo elettrico o interruttore ed ecco che si ottiene un sistema di cablaggio "intelligente".

L'aspetto "rivoluzionario" del sistema Sienna è che basta un semplice cacciavite per effettuare tutte le operazioni necessarie per la gestione del sistema, come l'installazione dei dispositivi, l'inserimento di nuovi sensori o attuatori, i set up e i reset e perfino il cambio dell'indirizzamento.

Il sistema si autoconfigura e funziona senza bisogno di speciali interventi su software e ha un sofisticato meccanismo che corregge e diagnostica i principali errori: una volta installato, non è più necessario nessun tipo di intervento da parte di personale specializzato.



Inoltre, il sistema è completamente scalabile: può quindi includere un gran numero di elementi, che condividono lo stesso bus di comunicazione, comunque distribuiti, anche su diversi piani dello stesso edificio.

Anzi, proprio per eliminare la necessità dei filtri fisici di presenza, è stato sviluppato e brevettato uno speciale algoritmo che consente la divisione logica delle stanze oppure dei piani.

Oltre che gestire l'allarme bagno, il sistema può essere applicato a qualsiasi dispositivo per l'automazione e, quindi, mediante esso, è possibile controllare le luci, interne ed esterne, la temperatura (sia a tempo sia a camera), gestire i massimi carichi, automatizzare le tende, le tapparelle, i cancelli e i portoni...

Il sistema Sienna è stato sviluppato con tecnologia LONWORKS® ed esso può essere installato anche tramite PC, un'opportunità che viene utilizzata insieme o come alternativa al "metodo del cacciavite". Il software consente all'utente di configurare in maniera semplice e immediata i dispositivi Sienna presenti nella rete. La configurazione software utilizza Windows XP. Tutto quello che serve è una porta USB sul PC e una presa di corrente che diventa l'interfaccia di rete.

La supervisione include un software applicativo, in pratica un firmware residente sul Web Server che gestisce i dati ricavati dai dispositivi di campo preparandoli per la Stazione di Rete (PC) e un software di Interfaccia operatore per PC su rete che gestisce e rappresenta, mediante stazione di rete collegata, i dati provenienti dal Web Server. E' stata anche sviluppata un'interfaccia grafica per conservare e gestire lo storico degli allarmi.

La soluzione proposta riduce notevolmente i costi di installazione e annulla completamente quelli di cablaggio. Inoltre, essa può essere configurata sia ex novo sia sull'esistente e anche su precedenti sistemi di automazione, consentendo, così, una reale integrazione e una completa comunicazione tramite il bus di campo.

La piattaforma tecnologica, che è sempre LONWORKS®, è aperta e interoperabile e per questo motivo permette non solo tutte le modifiche sull'applicazione esistente, ma anche di implementarne di nuove, in futuro, se mutano le esigenze dei proprietari dell'hotel o, addirittura, la destinazione d'uso dell'edificio.



INLON Engineering srl: l'azienda

Inlon Engineering srl è una società con sede a La Spezia, nata dall'integrazione di realtà preesistenti ad elevata professionalità, specializzate nel mondo dei sistemi che utilizzano la tecnologia LONWORKS®.

Pur essendo un'azienda "giovane", vanta una proprietà esperta e delle referenze qualificate. La strategia che guida l'azienda è quella di rappresentare, su tutto il territorio nazionale, un punto di riferimento per chiunque voglia implementare l'automazione di impianti utilizzando sistemi aperti e avendo come fine ultimo una reale integrazione. Le tecnologie e le piattaforme software che vengono impiegate, quindi, non sono proprietarie, il che consente al cliente di essere libero di acquisire le necessarie competenze nelle diverse soluzioni.

Per realizzare tale scopo, l'azienda offre prodotti e competenza. Per competenza, si intende una capillare assistenza nella definizione delle specifiche e un supporto completo all'installatore in tutte le fasi del suo lavoro, dal cablaggio per ottimizzare i vantaggi dei sistemi a intelligenza distribuita ai software di regolazione, controllo e supervisione.

La Inlon Engineering è in grado di realizzare piattaforme sensibili che rispondono alle specifiche esigenze di ogni tipo di applicazione, dalla supervisione su pannelli operatori a quella su Pc utilizzando infrastrutture di rete (OVER IP con utilizzo di WEB Server).

La Inlon Engineering segue e approfondisce ogni tipo di tecnologia, verificando in prima persona che i prodotti da importare risultino referenziati e adatti alla realtà italiana.

Per informazioni: Inlon Engineering srl, Via Zara 2 -19123 La Spezia

info@inlon.it